

Nº585

Nº585.5

INTEGRIERTER VERSTÄRKER KURZANLEITUNG

mark
Levinson®
by HARMAN

N^o585

INTEGRIERTER VERSTÄRKER KURZANLEITUNG

INHALTSVERZEICHNIS

Über dieses Dokument	1
Hinweise für die Installation Entpacken, Aufstellung und Lüftung, Energieversorgung, Betriebsmodi	2
Erste Schritte Überblick: Bedienelemente an der Vorderseite, Überblick: Bedienelemente an der Rückseite, Überblick: Fernbedienung	4
Erste Schritte - und gleich genießen Fernbedienung, Wichtigste Anschlüsse	11
Fehlerbehebung	14
Technische Daten	15

ÜBER DIESES DOKUMENT

In dieser Anleitung werden sowohl der N°585.5 als auch der N°585 als N°585 bezeichnet, es sei denn, es werden die speziellen Klangeigenschaften des N°585.5 beschrieben. Diese Kurzanleitung enthält alle Informationen, die Sie benötigen, um Ihren N°585 zu entpacken, an Ihr Audiosystem anzuschließen und einzuschalten sowie die ersten Audioinhalte abzuspielen. Bevor Sie die umfangreichen Funktionen dieses ausgefeilten integrierten Verstärkers nutzen, sollten Sie die vollständige *Anleitung des N°585* auf www.marklevinson.com lesen. Die Bedienungsanleitung enthält Informationen zu Funktionen, Betriebszuständen, Einstellungen, alternativen Anschlussmöglichkeiten und Netzwerkfunktionalitäten zur Erweiterung der Leistung Ihres N°585.

HINWEISE FÜR DIE INSTALLATION

ENTPACKEN

Beim Entpacken Ihres N°585:

- Bewahren Sie das Verpackungsmaterial auf für den Fall, dass Sie irgendwann einmal Ihren N°585 versenden möchten oder müssen.
- Überprüfen Sie, ob Ihr N°585 ohne Beschädigungen bei Ihnen angekommen ist. Falls Sie Beschädigungen feststellen, wenden Sie sich bitte an Ihren Mark Levinson®-Händler, um weitere Unterstützung zu erhalten.
- Finden Sie die Zubehör-Box und nehmen Sie sie aus dem Verpackungskarton heraus. Achten Sie darauf, dass alle unten aufgelisteten Komponenten im Lieferumfang enthalten sind: Falls einzelne Komponenten fehlen, wenden Sie sich bitte an Ihren Mark Levinson-Händler.

1 x IEC-Netzstromkabel (gemäß länderspezifischen Normen)

1 x N°585 Fernbedienung plus 2 x AAA Batterien oder
1 x N°585.5 Fernbedienung mit integrierten Batterien

1 x 1# Kreuz-Schraubendreher

1 x Paar weiße Handschuhe (für das Entpacken und die erste Installation)

1 x N°-585 Kurzanleitung

HINWEIS: Das Benutzerhandbuch für den N°585 können Sie im Internet herunterladen, unter: www.marklevinson.com.

Bitte registrieren Sie Ihren N°585 innerhalb von 15 Tagen nach Kauf. Die Registrierung kann über das Internet durchgeführt werden, unter www.marklevinson.com. Bewahren Sie das Original der Rechnung mit dem Kaufdatum auf, als Nachweis für die Garantieleistungen für das Gerät.

AUFSTELLUNG UND LÜFTUNG

- Stellen Sie den integrierten Verstärker auf einer Ablage auf, über der sich nichts anderes befindet (also z.B. auf einem oberen Regalbrett oder in einem offenen Regal), damit das Gerät ausreichend gelüftet wird. Stellen Sie den integrierten Verstärker NICHT in ein geschlossenes Regal oder einen geschlossenen Bereich auf.
- Achten Sie darauf, dass der integrierte Verstärker auf einer festen, ebenen und glatten Oberfläche aufgestellt wird.
- Stellen Sie den integrierten Verstärker möglichst nah an der dazugehörigen Audioanlage auf, damit möglichst kurze Verbindungskabel verwendet werden können.
- Wählen Sie einen trockenen, gut durchlüfteten Standort ohne direkte Sonneneinwirkung aus.
- Setzen Sie den N°585 NIEMALS hohen Temperaturen, Feuchtigkeit, Dampf, Rauch, Feuchte oder starkem Staub aus.

ENERGIEVERSORGUNG

Der N°585 ist werksseitig für den Betrieb mit 100V-, 115V-, oder 230V-Wechselstrom bei 50Hz oder 60Hz eingestellt. Achten Sie vor der Inbetriebnahme des Verstärkers darauf, dass auf dem Anschluss für das Netzstromkabel auf der Rückseite die richtige Stromspannung angegeben ist. In jedem Land, in dem der N°585 verkauft wird, ist ein landesspezifisches ICE-Netzstromkabel im Lieferumfang enthalten.

Der Anschluss an eine Netzspannung, die nicht der Spannung entspricht, für die Ihr N°585 ausgelegt ist, kann zu einem Sicherheits- und Brandrisiko führen und das Gerät beschädigen. Wenn Sie Fragen zur erforderlichen Spannung Ihres N°585 oder zur Netzspannung in Ihrer Region haben, wenden Sie sich an Ihren Mark Levinson-Händler, bevor Sie das Gerät an eine Steckdose anschließen.

WARNUNG! ACHTEN SIE DARAUF dass alle Komponenten des Audiosystems richtig geerdet sind. Schränken Sie NIEMALS die Sicherheitsfunktionen der gepolten oder geerdeten Anschlüsse durch Manipulationen der Neutralleiter oder „alternative“ Adapter ein. Das kann zur Entstehung gefährlicher Stromspannungen zwischen den Komponenten führen, die Personen- und/oder Produktschäden verursachen können.

HINWEIS: Der N°585 kann hochwertigen Klang in sehr hoher Lautstärke wiedergeben. Je nach Ihren Hörgewohnheiten, den Anforderungen Ihrer Lautsprecher und der Anzahl der an Ihr System angeschlossenen Verstärker, kann Ihre Stromversorgung die Leistungsfähigkeit Ihres Systems einschränken oder begrenzen.

In diesem Fall können Sie auf Wunsch einen separaten Schaltkreis für das System einrichten. Wenn Ihr System von mehreren Stromschaltkreisen versorgt wird, wenden Sie sich an einen ausgebildeten Elektriker, um sicher zu stellen, dass alle Komponenten die gleiche Bezugsmasse mit niedriger Impedanz verwenden.

Bitte ziehen Sie bei Gewitter und wenn das Gerät länger nicht verwendet wird den Stecker des N°585 aus der Steckdose.

VORSICHT: Achten Sie VOR einer Umstellung des N°585 darauf, dass das Gerät nicht an die Stromversorgung angeschlossen ist, indem Sie das Stromnetzkabel herausziehen.

BETRIEBSMODI

Der N°585 verfügt über drei Betriebsmodi:

Off (Aus): Die Stromversorgung wird durch den Ein-/Aus-Schalter an der Rückseite des N°585 oder durch das Herausziehen des Stromnetzkabels aus dem Anschluss an der Rückseite des Gerätes unterbrochen.

Standby (Betriebsbereitschaft):

Der Betriebsbereitschaftsmodus (Standby) des N°585 verfügt über drei verschiedene Optionen, die über das Einstellungsmenü aktiviert werden können: Ruhezustand, Energiesparmodus und Standard.

Ruhezustand: In diesem Modus wird die Stromversorgung des N°585 fast vollständig unterbrochen. Das Gerät kann dann nur über ein Infrarot-Signal, einen 5V – 12V-Impuls oder durch das Drücken der Standby-Taste aktiviert werden. Dieser Modus ermöglicht die maximale Energieersparnis und ist werksseitiger Standard für den Betriebsbereitschaftsmodus.

Energiesparmodus: In diesem Modus wird die Stromversorgung der Audiokomponenten des N°585 unterbrochen, während die Steuerungskomponenten weiterhin versorgt werden und somit Befehlseingaben von den Tasten an der Vorderseite oder von der Fernbedienung empfangen werden können. Dieser Modus bietet eine mittlere Energieersparnis.

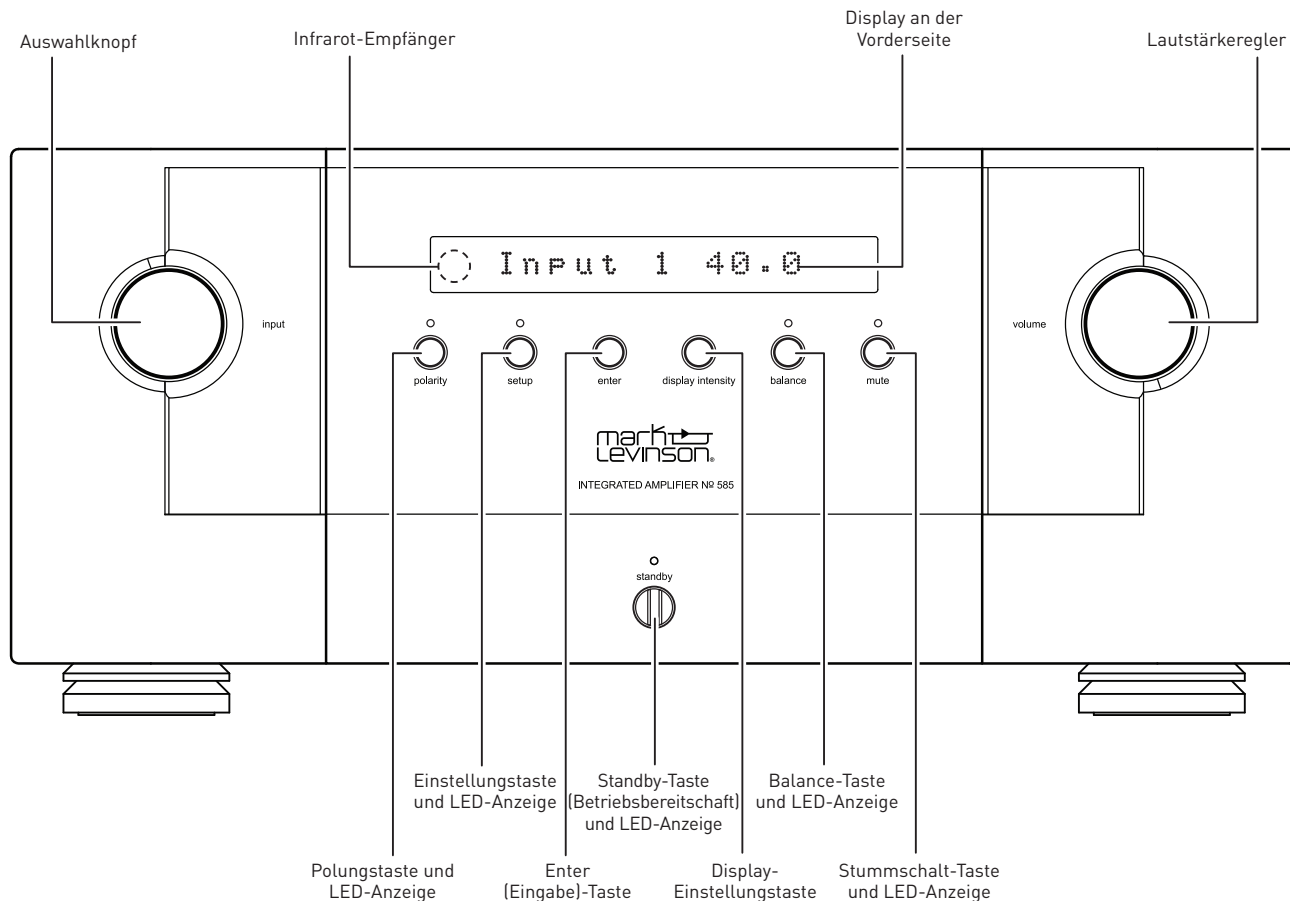
Standard: In diesem Modus werden die Display-Anzeige des N°585 aus und die Audioausgänge stummgeschaltet. Alle Steuerungs- und Audiokomponenten werden jedoch weiterhin mit Strom versorgt. In diesem Modus ist die Energieersparnis am niedrigsten, jedoch bleiben die Audiokomponenten des N°585 warm und jederzeit optimal leistungsfähig.

On (Ein): N°585 wird vollständig mit Strom versorgt und alle konfigurierten Ausgänge sind aktiv.

Der N°585 verfügt über eine Funktion zum automatischen Ausschalten und wird automatisch in den Betriebsbereitschaftsmodus versetzt wenn länger als 20 Minuten keine Eingabe erfolgt oder kein Audiosignal empfangen wird. Die Funktion zum automatischen Ausschalten ist werksseitig aktiviert. Sie können diese Funktion im Einstellungsmenü deaktivieren.

ERSTE SCHRITTE

ÜBERBLICK: BEDIENELEMENTE AN DER VORDERSEITE



Tasten/Anzeigen an der Vorderseite

HINWEIS: Detaillierte Informationen über die Funktionen der Tasten an der Vorderseite des Gerätes und deren Einstellungsparameter finden Sie im *N°585-Benutzerhandbuch*, unter: www.marklevinson.com.

Auswahlknopf: Drehen Sie diesen Knopf, um die gewünschte Eingangsoption für die Lautsprecher- und Anschlussausgänge auszuwählen. Die Bezeichnung und die Lautstärke der ausgewählten Eingangsoption werden in der Anzeige an der Vorderseite des Gerätes angezeigt. (Hinweis: Der Auswahlknopf überspringt alle Eingangsoptionen, die im Einstellungsmenü als „nicht verwendet“ konfiguriert wurden.)

Infrarot-Empfänger: Der Infrarot-Empfänger empfängt Befehle von der mitgelieferten Fernbedienung wenn die Steuerung des N°585 nicht über den Infrarot-Eingangsanschluss erfolgt (weitere Informationen dazu finden Sie im Abschnitt *Überblick: Bedienelemente an der Rückseite*, auf Seite 7).

Polungstaste und LED-Anzeige: Mit dieser Taste wird das Signal umgepolt. Bei erfolgter Umpolung leuchtet die LED-Anzeige auf.

Einstellungstaste und LED-Anzeige: Mit dieser Taste wird das Einstellungsmenü aufgerufen, in dem die Einstellungen des N°585 an andere Komponenten Ihres Systems angepasst oder nach Ihren persönlichen Präferenzen geändert werden können. Die LED-Anzeige leuchtet auf wenn das Einstellungsmenü aktiviert ist.

Enter (Eingabe)-Taste: Mit dieser Taste wird die im Einstellungsmenü getroffene Auswahl bestätigt bzw. abgewählt. Die Eingabe-Taste ist während des normalen Betriebes deaktiviert.

Display-Einstellungstaste: Mit dieser Taste können Sie die Einstellungen des Displays und der LED-Anzeigen an der Vorderseite des N°585 verändern. Folgende Optionen werden mit dieser Taste nacheinander durchblättert: Hoch, Mittel, Niedrig und Aus.

Balance-Taste und LED-Anzeige: Mit dieser Taste wird die Balance zwischen dem rechten und dem linken Lautsprecher verändert (sowie die Balance der Anschlussgeräte, sofern sie im Einstellungsmenü auf 'variabel' konfiguriert sind). Die LED-Anzeige leuchtet auf wenn die Balance-Taste aktiviert ist.

HINWEIS: Wenn die Balance-Funktion inaktiv ist, leuchtet die Balance-LED-Anzeige weiter, wenn die Links-Rechts-Balance der Hauptanschlussverbindungen aufgehoben ist.

Stummschalt-Taste und LED-Anzeige: Mit dieser Taste werden die Lautsprecher (sowie die Anschlussgeräte, sofern sie im Einstellungsmenü auf *variabel* konfiguriert sind) verstummt bzw. wieder aktiviert entsprechend den in dem Einstellungsmenü festgelegten Werten. Die LED-Anzeige leuchtet auf wenn die Stummschalt-Taste aktiviert ist.

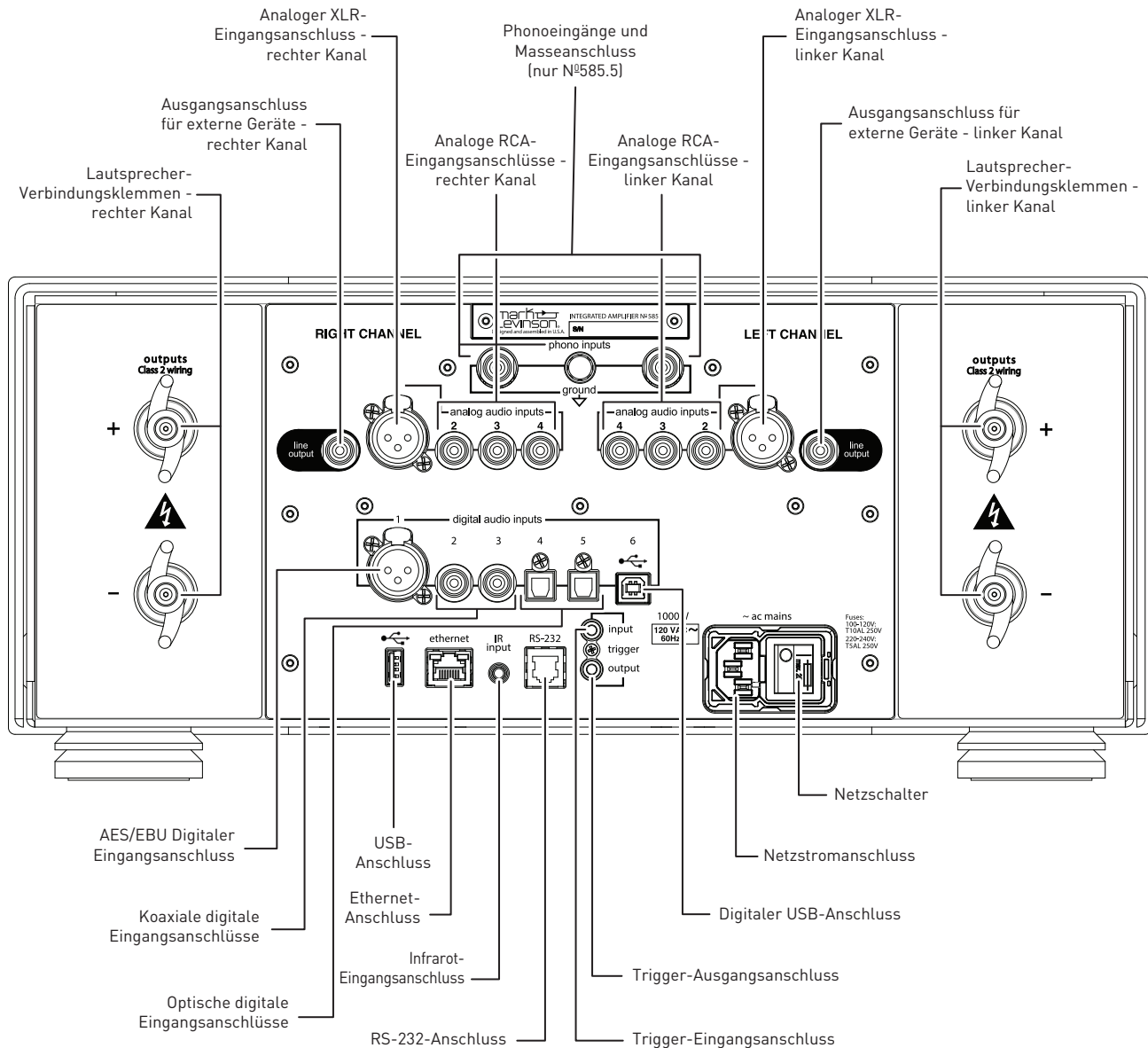
Display an der Vorderseite: In diesem Display mit 16 alphanumerischen Zeichen werden Informationen über den Betriebsstatus des N°585 angezeigt. Während des normalen Betriebes werden darin die Bezeichnung und die Lautstärke der ausgewählten Eingangsoption angezeigt.

Lautstärkeregler: Damit wird die Lautstärke der Lautsprecher verändert (sowie die Balance der Anschlussgeräte, sofern sie im Einstellungsmenü auf 'variabel' konfiguriert sind). Die Mindestlautstärke ist 'OFF' und die maximale Lautstärke wird im Einstellungsmenü festgelegt.

Bei jeder Auswahl einer Eingangsoption verwendet der N°585 die im Einstellungsmenü jeweils eingestellte Lautstärke (sowie die Lautstärke der Anschlussgeräte, sofern Sie die entsprechende Option im Einstellungsmenü auf 'variabel' festgelegt haben).

Standby-Taste (Betriebsbereitschaft) und LED-Anzeige: Mit dieser Taste schalten Sie den Betriebsbereitschaftsmodus ein bzw. aus. Wenn der N°585 eingeschaltet ist, leuchtet die LED-Anzeige. Wenn der N°585 im Ruhezustand, Standard- oder Energiesparmodus ist, blinkt die LED-Anzeige langsam.

ÜBERBLICK: BEDIENELEMENTE AN DER RÜCKSEITE



HINWEIS: Detaillierte Informationen über die Anschlüsse an der Rückseite des Gerätes finden Sie in dem *N°585-Benutzerhandbuch*, unter: www.marklevinson.com.

Anschlüsse (mit Verbindungsklemmen) für den linken und rechten Lautsprecher: Der N°585 verfügt über speziell angefertigte, goldbeschichtete, Hochstrom-Verbindungsklemmen für die Lautsprecher. Die positiv gepolten Klemmen (gekennzeichnet durch +) sind rot und die negativ gepolten (gekennzeichnet durch -) sind schwarz.

Die Verbindungsklemmen sind geeignet für Lautsprecherkabel mit unverzinntem Blankdraht, Gabelkabelschuhen und Federsteckern.

VORSICHT: Ziehen Sie die Verbindungsklemmen **NICHT ZU SEHR** fest. Das innovative Design dieser Verbindungsklemmen ermöglicht intensiveren und engeren Kontakt mit den angeschlossenen Kabeln. **ZIEHEN SIE NIEMALS** die Verbindungsklemmen MIT KRAFT über einen verformten oder zu großen Anschluss. Die Verbindungsklemmen können dadurch beschädigt werden.

HINWEIS: Die Audioausgänge dieses Verstärkers gehören zur Klasse 2 (CL2)-Schaltkreisen in Nordamerika. Das bedeutet, dass die für die Verbindung dieses Verstärkers mit den Lautsprechern verwendeten Kabel mindestens der Klasse 2 (CL2) angehören müssen und gemäß den Richtlinien des Artikels 725 des National Electrical Code (NEC) des USA oder des Abschnitts 16 des Canadian Electrical Code (CEC) in Kanada installiert werden müssen.

Ausgangsanschlüsse für externe Geräte: Diese RCA-Anschlüsse erzeugen ein Linkskanal- und Rechtsskanalsignal, mit dem die ausgewählte Eingangsoption an einen Subwoofer, einen zweiten Wiedergabebereich oder Aufnahmegeräte (wie z.B. CD- oder Kassettenrecorder) übertragen werden kann.

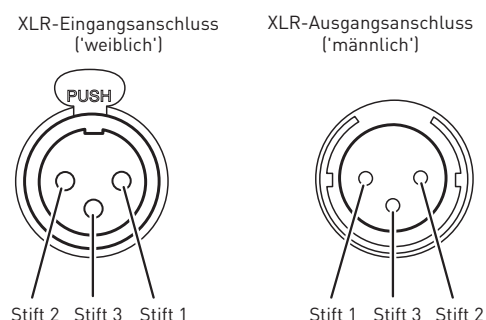
Die Ausgangsanschlüsse sind in dem Einstellungsmenü als *festgelegt* konfiguriert (für die Verwendung mit Aufnahmegegeräten oder einem zweiten Wiedergabebereich). Wenn sie als *festgelegt* konfiguriert sind, sind die Ausgangsanschlüsse für externe Geräte nicht von den Befehlen von den Tasten an der Vorderseite des N°585 betroffen - außer von den Befehlen der Polungstaste.

Wenn ein verstärkter Subwoofer an Ihr System angeschlossen ist, können Sie die Anschlüsse für externe Geräte im Einstellungsmenü auf *variabel* konfigurieren. Bei einer derartigen Konfiguration übernehmen die Anschlüsse die Einstellungen der Lautstärke-, Balance- und Stummschalt-Tasten.

Analoge XLR-Eingangsanschlüsse: Diese Anschlüsse sind geeignet für links- und rechtskanalige XLR-Eingangssignale von Quellkomponenten mit entsprechenden ('männlichen') XLR-Ausgangsanschlüssen.

Zuweisung der XLR-Anschlussstifte:

- Stift 1: Messerde
- Stift 2: Signal + (nicht invertierend)
- Stift 3: Signal - (invertierend)
- Neutralleiter-Klemme: Masse



Eingangsanschlüsse für die asymmetrische Übertragung: Diese Anschlüsse sind geeignet für links- und rechtskanalige asymmetrische Eingangssignale von Quellkomponenten ohne XLR-Ausgangsanschlüssen.

Digitale Eingangsanschlüsse: Der N°585 verfügt über sechs digitale Audioeingangsanschlüsse: Einen XLR-Anschluss im AES/EBU-Format (Nr. 1), zwei koaxiale (RCA) S/PDIF-Anschlüsse (Nr. 2 und 3), zwei optische (TOSLINK) S/PDIF-Anschlüsse (Nr. 4 und 5) und einen USB-B-Digitalaudioanschluss (Nr. 6).

USB-Anschluss: Über diesen USB Typ-A-Anschluss können Sie eventuelle künftig verfügbare Firmware-Aufrüstungen durchführen. Alle Aktualisierungen sind auf unserer Internetseite verfügbar (www.marklevinson.com). Dort finden Sie auch Anweisungen zum Herunterladen der Aktualisierungen. Über den USB-Anschluss können Sie auch Einstellungskonfigurationen von/zu einem USB-Stick importieren bzw. exportieren und die Firmware des N°585 aktualisieren. Weitere Informationen dazu finden Sie in dem *N°585-Benutzerhandbuch*.

Ethernet-Anschluss: Über diesen Anschluss kann die Verbindung zu einem Heimnetzwerk hergestellt werden. Detaillierte Informationen zur Konfigurierung und Nutzung des Ethernet-Anschlusses finden Sie in dem *N°585-Benutzerhandbuch*.

Infrarot-Eingangsanschluss: Der Anschluss empfängt Infrarot-Steuerungssignale von anderen Geräten.

RS-232-Anschluss: Dieser RJ-11-Anschluss ermöglicht serielle Steuerung über einen klassischen RS-232-Anschluss.

Trigger-Ausgangsanschluss: Über diesen 3,5mm-Anschluss können andere Komponenten des Audiosystems und der Wiedergabebereiche (z.B. Verstärker, Lichter und Fensterblenden) aktiviert werden. Ein 12V 100mA DC-Signal wird immer gesendet wenn der N°585 eingeschaltet ist. (s. Abbildung unten)



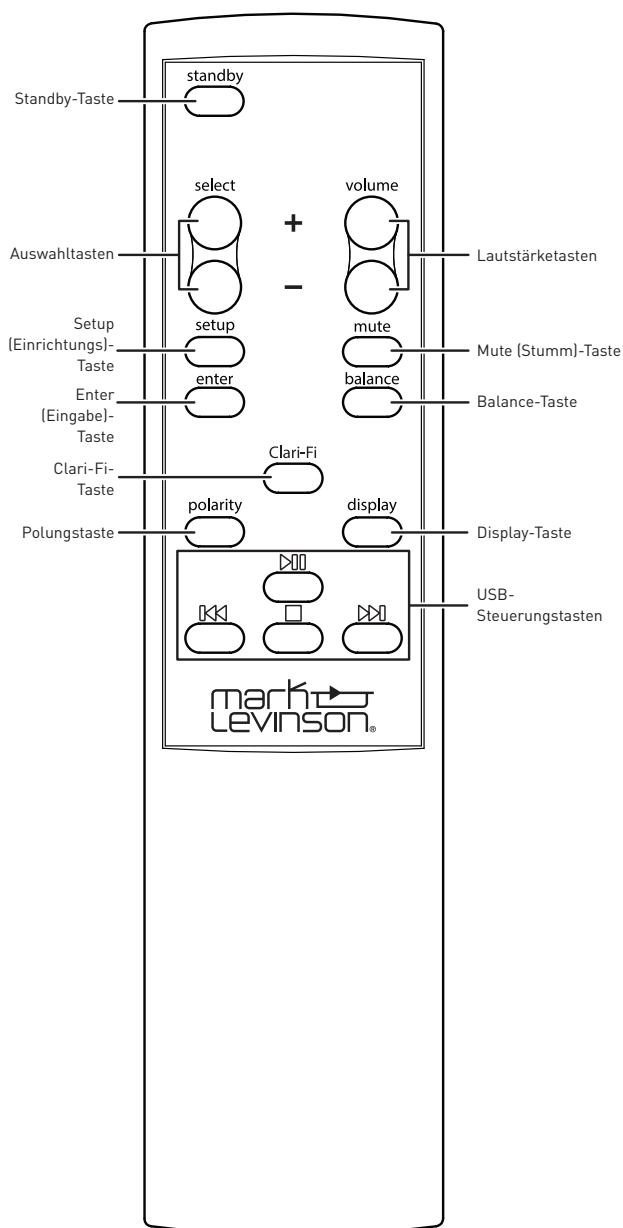
Trigger-Eingangsanschluss: Dieser 3,5mm-Anschluss kann an den Trigger-Ausgangsanschluss einer anderen Systemkomponente oder eines Steuerungssystems mit einer Trigger-Spannung angeschlossen werden. Immer wenn der N°585 an diesem Anschluss eine Spannung zwischen 5V und 12V DC entdeckt, wird das Gerät eingeschaltet. Wenn kein Trigger-Signal mehr an diesen Anschluss gesendet wird, wechselt der N°585 in den Betriebsbereitschaftsmodus. (s. Abbildung unten)

Netzstromanschluss: Dieser Anschluss versorgt den N°585 mit Strom wenn das mitgelieferte Kabel daran und an eine Steckdose angeschlossen ist.

Bitte ziehen Sie bei Gewitter und wenn das Gerät länger nicht verwendet wird den Stecker des N°585 aus der Steckdose.

Netzschalter: Mit diesem Schalter wird die Stromversorgung des N°585 ein- bzw. ausgeschaltet. Verwenden Sie im normalen Betrieb nicht den Netzschalter, um den N°585 auszuschalten. Verwenden Sie dazu stattdessen die Standby-Taste, um den N°585 in den Betriebsbereitschaftsmodus zu versetzen.

ÜBERBLICK: FERNBEDIENUNG



HINWEIS: Detaillierte Informationen über die Fernbedienungsfunktionen finden Sie in dem N°585-Benutzerhandbuch, unter: www.marklevinson.com.

Standby-Taste: Mit dieser Taste schalten Sie den Betriebsbereitschaftsmodus ein bzw. aus.

Auswahlstasten: Mit diesen Tasten können Sie die gewünschten Eingangsoptionen auswählen. Die Bezeichnung und die Lautstärke der ausgewählten Eingangsoption werden in der Anzeige an der Vorderseite des Gerätes angezeigt.

Volume (Lautstärke) +/- Tasten: Damit wird die Lautstärke der Lautsprecher verändert (sowie die Balance der Anschlussgeräte, sofern sie im Einstellungsmenü auf 'variabel' konfiguriert sind). Die Mindestlautstärke ist 'OFF' und die maximale Lautstärke wird im Einstellungsmenü festgelegt.

Bei jeder Auswahl einer Eingangsoption verwendet der N°585 die im Einstellungsmenü jeweils eingestellte Lautstärke (sowie die Lautstärke der Anschlussgeräte, sofern Sie die entsprechende Option im Einstellungsmenü auf *Variabel* festgelegt haben).

Setup (Einrichtung)-Taste: Mit dieser Taste wird das Einstellungsmenü aufgerufen, in dem die Einstellungen des N°585 nach Ihren persönlichen Präferenzen geändert und an andere Systemkomponenten angepasst werden können. Die LED-Anzeige an der Vorderseite leuchtet auf wenn das Einstellungsmenü aktiviert ist.

Mute (Stumm)-Taste: Mit dieser Taste werden die Lautsprecher (sowie die Anschlussgeräte, sofern sie im Einstellungsmenü auf *variabel* konfiguriert sind) verstummt bzw. wieder aktiviert entsprechend den in dem Einstellungsmenü festgelegten Werten. Die Stummschalt-LED-Anzeige an der Vorderseite leuchtet auf wenn die Stummschalt-Funktion aktiviert ist.

Enter (Eingabe)-Taste: Mit dieser Taste wird die im Einstellungsmenü getroffene Auswahl bestätigt bzw. abgewählt.

Balance-Tasten: Mit dieser Taste können Sie die Balance zwischen dem linken und dem rechten Kanal verändern. Die Balance-LED-Anzeige leuchtet auf wenn die Balance-Funktion aktiviert ist. (sie leuchtet zudem weiterhin wenn die Balance-Funktion inaktiv ist, wenn die Links-Rechts-Balance aufgehoben ist.)

Clari-Fi-Taste: Mit dieser Taste wird der Clari-Fi-Schaltkreis aktiviert. Clari-Fi analysiert komprimierte digitale Audiodateien und „holt zurück“ was bei der Komprimierung verloren gegangen ist. (Clari-Fi funktioniert nur wenn ein digitaler Eingang der aktive Eingang ist).

CLARI·FI™
Music Restoration Technology

Polungstaste: Mit dieser Taste wird das Signal am Lautsprecher Ausgang und an den Ausgängen für die Anschlussgeräte umgepolt. Die *Polung*-LED-Anzeige an der Vorderseite leuchtet auf wenn die Umpolung erfolgt.

Display-Taste: Mit dieser Taste können Sie die Einstellungen des Displays und der LED-Anzeigen an der Vorderseite des N^o585 verändern. Folgende Optionen werden mit dieser Taste nacheinander durchblättert: Hoch, Mittel, Niedrig und Aus.

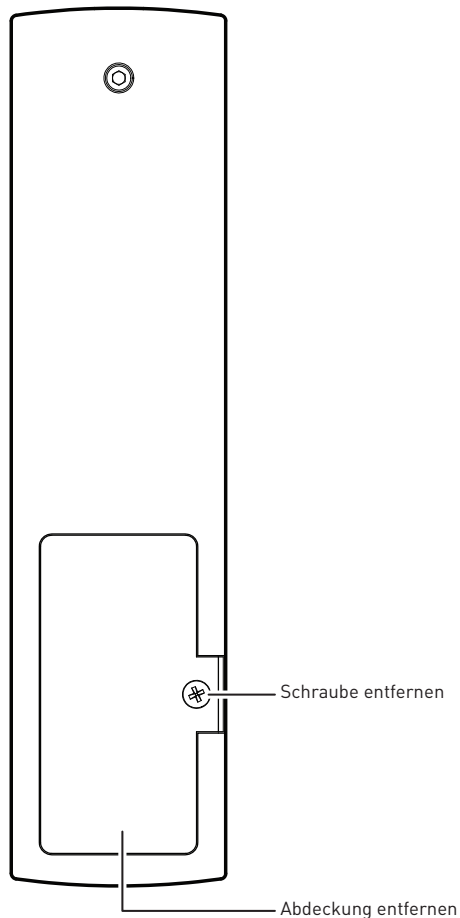
USB-Steuerungstasten: Wenn USB-B (Eingang 11) der aktive Eingang ist, kann mit diesen Tasten die Wiedergabe der USB-Quellkomponente gesteuert werden.

ERSTE SCHRITTE - UND GLEICH GENIESSEN

FERNBEDIENUNG

Batterien einlegen

Ihre N°585-Fernbedienung enthält zwei AAA-Alkaline-Batterien. Um Batterien einzulegen, entfernen Sie die Batterieabdeckung auf der Fernbedienung und legen Sie die Batterien ein. Schließen Sie dann die Batterieabdeckung wieder. Achten Sie dabei auf die richtigen Polungen der Batterien.



Verwendung der Fernbedienung

Wenn Sie die Fernbedienung verwenden, richten Sie sie auf den Infrarot-Empfänger an der Vorderseite des N°585. Achten Sie darauf, dass keine Hindernisse, wie z.B. Möbel, den Übertragungsweg von der Fernbedienung zum Empfänger blockieren. Helles Umgebungslicht, Leuchtstoffröhren und Plasma-Video-Bildschirme können die Funktion der Fernbedienung beeinträchtigen.

- Die Fernbedienung besitzt einen Funktionsbereich von etwa 5m, abhängig von den Lichtverhältnissen.
- Sie können die Fernbedienung mit einem Winkel bis zu 45° auf jeder Seite des N°585 benutzen.
- Wenn Sie den N°585 hinter getönte Glasscheiben aufstellen, wird der Wirkungsbereich der Fernbedienung verringert.

Wenn die Fernbedienung nur mit Unterbrechungen funktioniert, ersetzen Sie beide Batterien durch neue.

WICHTIGSTEN ANSCHLÜSSE

HINWEIS: Detaillierte Informationen über die Anschlüsse finden Sie in dem *Nº585-Benutzerhandbuch*, unter: www.marklevinson.com.

VORSICHT: Bevor Sie die einzelnen Komponenten aneinander anschließen, stellen Sie sicher dass der Nº585 und alle dazugehörigen Komponenten ausgeschaltet und von der Stromversorgung abgetrennt sind.

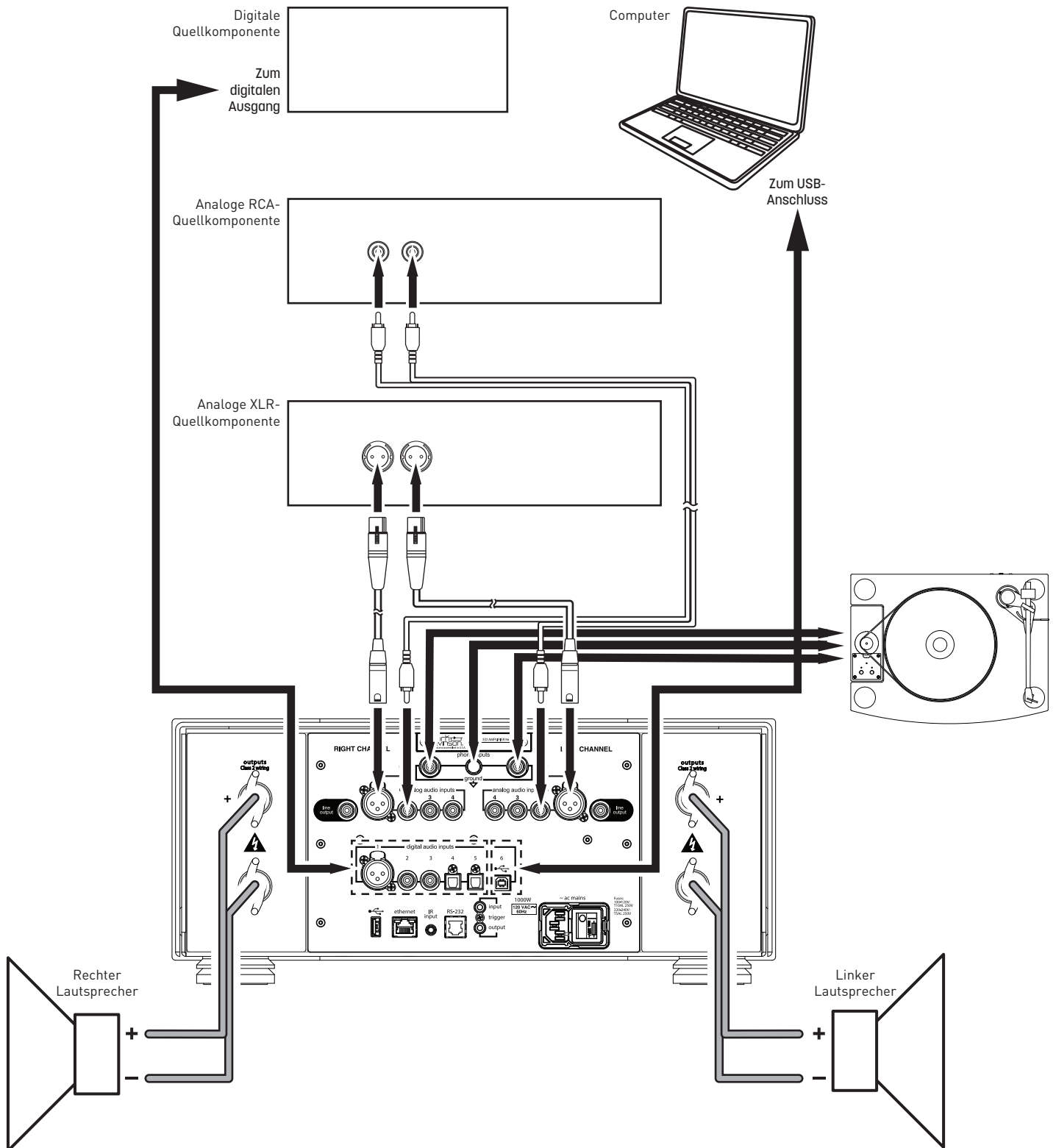
1. Schließen Sie Ihre Lautsprecher an die Lautsprecheranschlüsse des Nº585 an. Schließen Sie den positiven („+“) Anschluss des Lautsprechers an den positiven („+“) roten Anschluss des Nº585 an, und den negativen Anschluss des Lautsprechers („-“) an den negativen („-“) schwarzen Anschluss des Nº585 an.

VORSICHT: Achten Sie darauf, dass die positiven und die negativen Pole sich nicht berühren. Schließen Sie die positiven oder negativen Pole nicht an die Erdungs-/Neutralleitungsanschlüsse an.

2. Wenn ein Subwoofer an Ihr System angeschlossen ist, schließen Sie ihn an die Anschlüsse für externe Geräte am Nº585 an. (Konfigurieren Sie die entsprechenden Ausgänge im Einstellungsmenü auf *variabel*. Weitere Informationen dazu finden Sie in dem *Nº585-Benutzerhandbuch*.)
3. Schließen Sie bis zu vier externe analoge Quellkomponenten an die analogen Audioanschlüsse des Nº585 an. Ein Paar von XLR-Anschlüssen und drei Paare von RCA-Anschlüssen sind vorhanden.
4. Schließen Sie bis zu sechs digitale Quellkomponenten an die digitalen Audioanschlüsse des Nº585 an. Ein AES/EBU (XLR)-Anschluss, zwei koaxiale S/PDIF (RCA)-Anschlüsse, zwei optische S/PDIF (TOSLINK)-Anschlüsse und ein USB-B-Anschluss sind vorhanden.

5. Schließen Sie das mitgelieferte Netzkabel an den Netzanschluss des Nº585 und an die Steckdose an. Schalten Sie den Nº585 und alle dazugehörigen Komponenten ein.
6. Drücken Sie die Standby-Taste an der Vorderseite des Nº585 oder der Fernbedienung, um das Gerät einzuschalten.
7. Drehen Sie den Auswahlknopf des Nº585 oder drücken Sie die Auswahl Tasten (+/-) an der Fernbedienung, um den für die angeschlossene Quellkomponente passenden Eingang am Nº585 auszuwählen.
8. Achten Sie darauf, dass die Lautstärke des Nº585 nicht zu hoch eingestellt ist. Spielen Sie die ausgewählte Quelle ab.

HINWEIS: Nachdem alle Quellkomponenten an den Nº585 angeschlossen wurden, sollten Sie im Einstellungsmenü die Bezeichnungen für alle Eingänge ohne eine angeschlossene Quellkomponente auf „nicht verwendet“ setzen. Dadurch werden die nicht angeschlossenen Eingangsanschlüsse aus der Liste der verfügbaren Eingangsanschlüsse gelöscht und bei der Auswahl des aktiven Eingangsanschlusses übersprungen. Weitere Informationen dazu finden Sie in dem *Nº585-Benutzerhandbuch*.



FEHLERBEHEBUNG

Wenn der N°585 einen potentiell schädlichen Zustand identifiziert, wird er durch die integrierte Schutzfunktion automatisch ausgeschaltet und auf dem Display an der Vorderseite wird eine der unten aufgelisteten Fehlermeldungen angezeigt. Befolgen Sie die Anweisungen in der Spalte *Lösung*, um den Fehlzustand zu beheben bevor Sie versuchen, den N°585 erneut zu nutzen.

FEHLERMELDUNG	PROBLEM	LÖSUNG
WARNUNG: GLEICHSTROM ENTDECKT AM [LINKEN/RECHTEN] KANAL	<ul style="list-style-type: none"> Der angezeigte Verstärkerkanal hat Gleichstrom am Ausgang entdeckt, der die Lautsprecher beschädigen könnte. 	<ul style="list-style-type: none"> Schalten Sie den Netzschalter an der Rückseite auf OFF (Aus). Warten Sie 10 Sekunden und schalten Sie ihn wieder ein. Wenn die Fehlermeldung weiterhin angezeigt wird, wenden Sie sich an Ihren Mark Levinson-Händler oder an den Mark Levinson-Kundendienst.
WARNUNG: TEMPERATUR ZU HOCH [LINKS/RECHTS]	<ul style="list-style-type: none"> Die Temperatur-Grenzwerte wurden am angezeigten Kanal überschritten. 	<ul style="list-style-type: none"> Versetzen Sie den N°585 in den Betriebsbereitschaftsmodus indem Sie die Standby-Taste drücken. Warten Sie 10 bis 15 Minuten bis das Gerät sich abgekühlt hat und drücken Sie anschließend erneut die Standby-Taste. Wenn die Fehlermeldung weiterhin angezeigt wird, wenden Sie sich an Ihren Mark Levinson-Händler oder an den Mark Levinson-Kundendienst.
WARNUNG: STROMSTÄRKE AM [LINKEN/RECHTEN] KANAL ZU HOCH	<ul style="list-style-type: none"> Die Stromstärke-Grenzwerte wurden am angezeigten Kanal überschritten. 	<ul style="list-style-type: none"> Schalten Sie den Netzschalter an der Rückseite auf OFF (Aus). Warten Sie 10 Sekunden und schalten Sie ihn wieder ein. Wenn die Fehlermeldung weiterhin angezeigt wird, schalten Sie die Ein-/Aus-Taste aus (auf OFF) und trennen Sie das Lautsprecherkabel des betroffenen Kanals vom N°585 ab. Warten Sie 10 Sekunden und schalten Sie die Ein-/Aus-Taste wieder ein (auf ON). Wenn die Fehlermeldung weiterhin angezeigt wird, wenden Sie sich an Ihren Mark Levinson-Händler oder an den Mark Levinson-Kundendienst.

SPEZIFIKATIONEN

VERSTÄRKER

Ausgangsleistung:	200W RMS pro Kanal @ 8 Ω , 20Hz – 20kHz
Dämpfungsfaktor:	>400 @ 20Hz, auf 8 Ω
Frequenzgang:	20Hz – 20kHz, $\pm 0,13$ dB; 2Hz – 250kHz, +0,2dB/–3dB
Rauschabstand:	>98dB (20Hz – 20kHz, ungewichtet); >103dB (20Hz – 20kHz, A-gewichtet), bei voller Ausgangsleistung – maximaler Lautstärke
Spannungsverstärkung:	40,7dB (bei maximaler Lautstärke)
Gesamte harmonische Verzerrung (THD):	<0,01% @ 1kHz, 200W, 8 Ω ; <0,1% @ 20kHz, 200W, 8 Ω

VORVERSTÄRKER: ANALOG

Eingangsimpedanz:	>45k Ω (RCA & XLR)
Eingangsüberlastung:	>5,5V RMS (RCA & XLR)

VORVERSTÄRKER: DIGITAL

Abtastrate/Samplingtiefe (PCM):	32kHz, 44,1kHz, 48kHz, 88,2kHz, 96kHz, 176,4kHz, 192kHz/bis zu 32-bit
---------------------------------	---

ALLGEMEIN

Analoge Audioanschlüsse:	3 Paar RCA-Eingangsanschlüsse; 1 Paar XLR-Eingangsanschlüsse; 1 Paar RCA-Ausgangsanschlüsse; 1 Paar Lautsprecher-Ausgangsanschlüsse („Hurricane“-Verbindungsklemmen mit Federsteckern für Gabelkabelschuhe mit 6,3mm und bis zu 3mm Dicke)
Digitale Audioanschlüsse:	1 XLR-Eingangsanschluss (AES/EBU); 2 koaxiale S/PDIF-Eingangsanschlüsse (RCA); 2 optische Eingangsanschlüsse (Tos-Link); 1 asynchroner USB-Eingangsanschluss (USB-B)
Steuerungsanschlüsse:	1 RS-232-Anschluss (RJ-12-Anschluss); 1 Infrarot-Eingangsanschluss (1/8" Telefonklinke); 1 programmierbarer 12V DC Trigger-Ausgangsanschluss (1/8" Telefonklinke), 100mA max.; 1 programmierbarer 12 DC Trigger-Eingangsanschluss (1/8" Telefonklinke); 1 Ethernet-Anschluss (RJ-45-Anschluss)
Netzspannung:	100V AC, 115V AC, oder 230V AC (werksseitiger Standard)
Energieverbrauch:	Maximum 1000W (eingeschaltet)
Abmessungen (H x B x T) - Gerät:	175mm – ohne Füße; 193mm – mit Füßen x 438mm x 507mm
Abmessungen (H x B x T) - Verpackung:	483mm x 660mm x 660mm
Gewicht:	32,6kg – netto; 43,4kg – mit Verpackungsmaterial

PHONOSTUFE (NUR N°585.5)

RIAA Frequenzbereich.	20 Hz bis 20 kHz \pm 0,3 dB
Infraschallfilter:	Abschaltbar, 15 Hz, 2. Ordnung (12 dB/Oktave)
Moving Magnet-Modus:	
Eingangswiderstand:	47 k Ω
Eingangskapazität:	Wählbar: 50, 100, 150, 200 oder 680 pF
Gain (Eingangsverstärkung):	40 dB bei 1 kHz
Klirrfaktor plus Rauschen:	<0,03 %, 20 Hz bis 20 kHz, 2V RMS Ausgang
Signal/Rauschabstand (Referenz bei 2V RMS Ausgang):	>97 dB (20 Hz bis 20 kHz, Breitband, nicht bewertet) >102 dB (bewertet nach A) >110 dB @ 20 Hz bis 20 kHz (Punktrauschen)
Maximaler Eingangspegel:	>95 mV @ 1 kHz; >285 mV @ 20 kHz

Moving Coil-Modus:

Eingangswiderstand:	Wählbar: 20, 33, 50, 66, 100, 200, 330, 500, 1000 oder 47 k Ω
Eingangskapazität:	50 pF
Gain (Eingangsverstärkung):	Wählbar: 50, 60 oder 70 dB @ 1 kHz
Klirrfaktor plus Rauschen:	50 dB Verstärkungseinstellung: <0,02 %, 20 Hz bis 20 kHz, 2V RMS Ausgang 60 dB Verstärkungseinstellung: <0,02 %, 20 Hz bis 20 kHz, 2V RMS Ausgang 70 dB Verstärkungseinstellung: <0,04 %, 20 Hz bis 20 kHz, 2V RMS Ausgang
Signal/Rauschabstand (Referenz bei 2V RMS Ausgang):	50 dB Verstärkungseinstellung: >87 dB (20 Hz bis 20 kHz, Breitband, nicht bewertet); >94 dB (bewertet nach A) 50 dB Verstärkungseinstellung: >100 dB bei 20 Hz bis 20 kHz (Punktrauschen) 60 dB Verstärkungseinstellung: >77 dB (20 Hz bis 20 kHz, Breitband, nicht bewertet); >84 dB (bewertet nach A) 60 dB Verstärkungseinstellung: >90 dB bei 20 Hz bis 20 kHz (Punktrauschen) 70 dB Verstärkungseinstellung: >68 dB (20 Hz bis 20 kHz, Breitband, nicht bewertet); >74 dB (bewertet nach A) 70 dB Verstärkungseinstellung: >80 dB bei 20 Hz bis 20 kHz (Punktrauschen)
Maximaler Eingangspegel:	50 dB Verstärkungseinstellung: >30 mV @ 1 kHz; >105 mV @ 20 kHz 60 dB Verstärkungseinstellung: >9,5 mV @ 1 kHz; >90 mV @ 20 kHz 70 dB Verstärkungseinstellung: >3,2 mV @ 1 kHz; >30 mV @ 20 kHz

HARMAN

HARMAN International Industries, Incorporated
8500 Balboa Boulevard
Northridge, CA 91329 USA

© 2014 HARMAN International Industries, Incorporated. Alle Rechte vorbehalten.

Mark Levinson ist ein eingetragenes Warenzeichen von HARMAN International Industries, Incorporated.

Andere Unternehmens- und Produktnamen können Warenzeichen von ihren jeweiligen Unternehmen sein.

Dieses Dokument impliziert keine Verantwortung seitens von HARMAN International Industries, Incorporated. Die darin enthaltenen Angaben, Funktionen, Merkmale, technische Daten und Produktdesigns können ohne vorherige Ankündigung verändert werden. HARMAN International Industries, Incorporated übernimmt keine Haftung für eventuelle Fehler in diesem Dokument.

Kontaktinformationen des Kundendienstes und Versandinformationen finden Sie auf unserer Internetseite, unter: www.marklevinson.com

Teil-Nr. 070-22115 Rev: A

www.marklevinson.com